

لیفتراک با موتور برقی

اتاق 8FBE

8FBE سری



بهترین بازدهی انرژی (در کلاس خود)

طراحی نوین موتورها و نیروهای محرک موتورها هدرفت انرژی را به حداقل می رساند و تولید گرمای کمتر باعث کاهش مصرف انرژی می شود. این عمل زمان کاربری را تا 7-20٪ افزایش می دهد.

20%
افزایش
زمان عملیاتی

7h. 16min.
سری 7FBE

8h. 47min.
سری 8FBE

مقایسه زمان کاربری براساس چرخه کاری
تولید انرژی 1.8 این ظرفیت باطری با
فرض اینکه لیفتراک در 50٪ کل زمان کاری
در حال کار باشد. مصرف 10-11 (شماره)



دید فوق العاده



زاویه دید فوق العاده از بالا

ملاحظه فوقانی وسیله به صورت شبکه ای طراحی شده است تا راننده دید لازم را به بالا داشته باشد.



زاویه دید فوق العاده از نوک شاخکها

فرمان با قطر کم با برخورداری از صفحه نمایشی در بهترین نقطه و زاویه مخصوص تکیه گاه راننده باعث افزایش دید وی به نوک شاخک ها می شود.

شروع به حرکت نرم روی شیبها



عدم لغزش روی سطح

هنگامی که روی سطح شیب دار پدال گاز یا ترمزها می شود لیفت تراک متوقف می شود و سپس با سرعتی یکنواخت پایین می آید. این ویژگی عملکرد راحتی را بر روی سطوح شیبدار تضمین می کند.

طراحی بدنه مستحکم



طراحی جدید اسکلت

شکل وزنه تعادل تغییر داده شده است. همچنین اطراف آن کمی بزرگتر شده است تا ریسک برخورد در چرخش ها کاهش یابد.

چراغ های کم مصرف LED با عمر طولانی

این چراغ ها انرژی کمتری مصرف می کنند و نیز طول عمر بیشتری دارند. همچنین تا حد زیادی در برابر خساره ها و تکان خوردگی ها مقاوم اند.



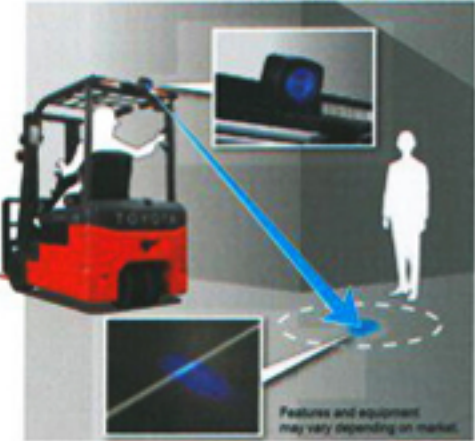
- چراغهای LED جلو
- چراغهای LED کار می عقب
- چراغهای LED راهنمایی زرد رنگ

بسیار مقاوم در برابر آب (IPX4)



ساختار و جابجایی موتورها و کنترل کننده ها سری جدید 8FBE را در برابر آب بسیار مقاوم ساخته است. برخورداری از IPX4 استفاده از این سری را در بسیاری از محلهای کاری امکانپذیر می سازد.

مناسب کارگاههای ایمن



نور آبی

یک پرتوی نور آبی روی زمین نمایان می شود تا فرد پیاده را از وجود لیفتراک آگاه سازد و مانع تصادف شود.

سهولت در تعویض باطری



سیستم باطری Side-out

جعبه باطری های دارای فلاپ را می توان توسط لیفتراک دیگر از بغل دستگاه خارج کرد.



سیستم باطری Roll-out

یک صفحه غلطان روی بدنه قرار دارد که با سر دادن باطری روی آن صفحه می توان باطری را تعویض کرد.

کنترلرهای خوش دست جهت سهولت در حرکت و بارگیری



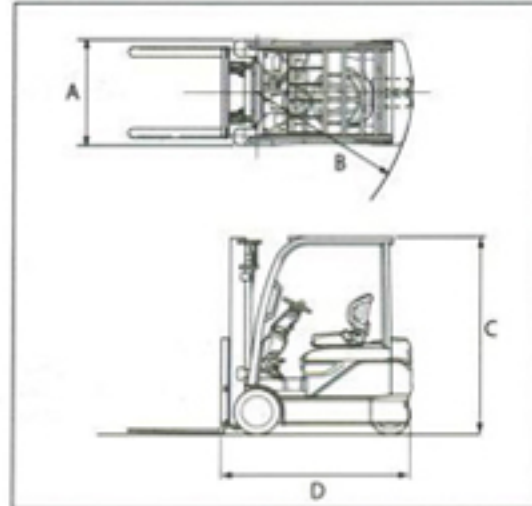
- پدال EZ
- چوب استیک
- لحرم کوچک

مشخصات اصلی

مدل	8FBE10	8FBE13	8FBE15	8FBE18	8FBE20
ظرفیت بارگیری	1000	1250	1500	1750	2000
مرکز بارگیری	500	500	500	500	500
عرض کلی	1075	1075	1075	1075	1075
شعاع چرخش (خارجی) B	1385	1400	1515	1550	1675
ارتفاع محافظ فوقانی C	1980	1980	1980	1980	1980
فاصله تا پیشانی شاخک D	1750	1755	1875	1905	2045

مشخصات موتور و باطری

مدل	8FBE10	8FBE13	8FBE15	8FBE18	8FBE20
والتاژ / ظرفیت (اشعات)	48/280	48/280	48/390	48/390	48/390
موتور الکتریکی	4.9x2	4.9x2	4.9x2	4.9x2	4.9x2
مصرف انرژی	9.2	9.2	9.2	9.2	9.2
	3.2	3.3	3.5	3.8	4.0



SAS E - (سیستم فعال کنترل پایداری) SAS

جلوگیری از سقوط بار



کنترل سرعت زاویه گیری دکل
کنترل اتوماتیک سرعت زاویه گیری دکل در زمانی که در بالاترین نقطه قرار دارد از افتادن بار جلوگیری می کند.

بارگیری نرم و روان



کنترل خودکار تراز شاخک

با فشردن یک دکمه در زمان شیب رویه جلو شاخکها به طور خودکار در حالت تراز متوقف می شوند.

حرکت نرم و روان



سیستم هماهنگی فرمان

این ویژگی باعث می شود زاویه فرمان متناسب با زاویه چرخهای عقب بچرخد.

حرکت پایدار



کنترل خودکار سرعت چرخش
این سیستم براساس ارتفاع بالابری وزن بار و شعاع گردش، سرعت لیفتراک را تنظیم می کند و به این ترتیب پایداری در گردش را متناسب با شرایط عملکرد آن فراهم می کند.
کنترل خودکار سرعت لیفتراک
این سیستم افزایش و کاهش سرعت دستگاه را براساس ارتفاع بالابری و وزن بار کنترل می کند و به این ترتیب حرکتی پایدار را برای آن فراهم ساخته و از سقوط بار جلوگیری می کند.