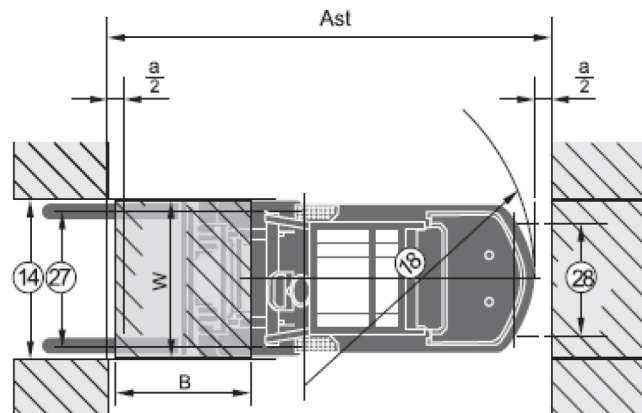
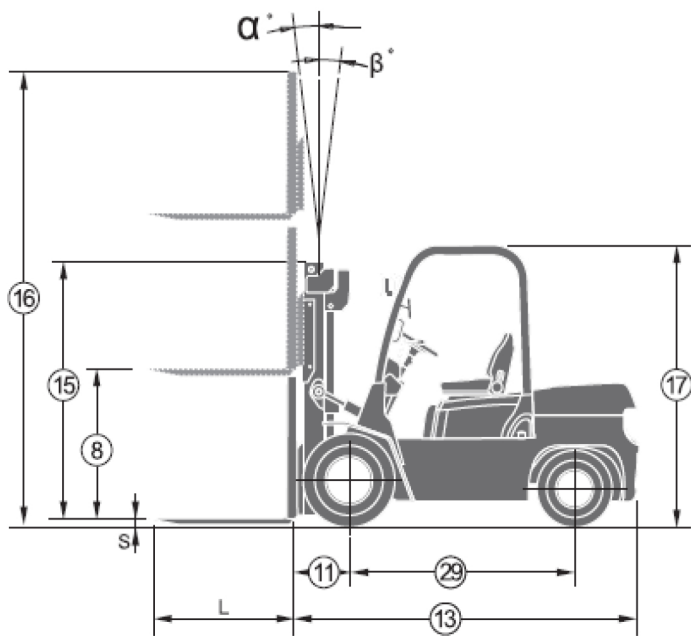
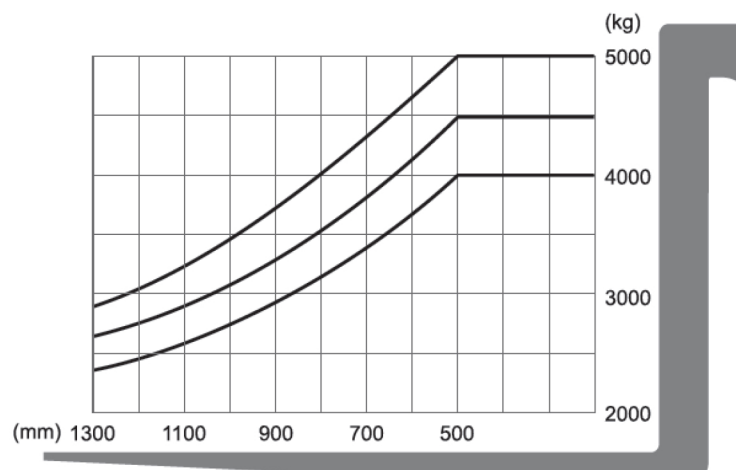


مشخصات فنی لیفتراک ۵ تن تک چرخ آریا

مشخصات عمومی		ابعاد		عملکرد		شاسی		نیروی محرکه		انتقال قدرت	
ARIA				نام دستگاه	1						
AD50				مدل	2						
AD-2W-NI				تیپ	3						
Diesel				نوع سوخت	4						
5000	kg			ظرفیت	5						
500	mm			مرکز ثقل	6						
3000	mm			ارتفاع بالابری	7						
160	mm			ارتفاع بالابری آزاد	8						
1070×150×55	mm	طول×عرض×پهنا		ابعاد شاخک	9						
6/12	deg	جلو/عقب		زاویه دکل	10						
555	mm			فاصله انتهایی شاخک تا مرکز چرخ جلو	11						
170	mm			کمترین فاصله از زمین	12						
3215	mm	طول بدون شاخک		ابعاد کلی	13						
1490	mm	عرض	14								
2245	mm	ارتفاع دکل در حالت بسته			15						
4365	mm	ارتفاع دکل در حالت کاملاً باز			16						
2050	mm	ارتفاع کابین			17						
2810	mm			شعاع گردش	18						
6850	kg			وزن	19						
26	Km/h	حرکت (بدون بار)		سرعت	20						
400	mm/sec	بالابری (با بار)			21						
500	mm/sec	پائین آوری (با بار)			22						
20	%			حداکثر شیب صعود (با بار)	23						
35900	N			حداکثر توان کشش (با بار)	24						
300-15-18PR	mm	جلو		تایر	25						
7.00-12-12PR	mm	عقب			26						
1190	mm			فاصله بین دو چرخ جلو	27						
1130	mm			فاصله بین دو چرخ عقب	28						
2100	mm			فاصله بین مرکز چرخ جلو تا مرکز چرخ عقب	29						
TD42				مدل	30						
NISSAN				سازنده	31						
59/2300	Kw/rpm	توان خروجی/دور بر دقیقه		موتور	32						
254/1800	N.m/rpm	گشتاور خروجی/دور بر دقیقه			33						
6		تعداد سیلندر			34						
4169	cc	حجم			35						
18	MPa				فشار عملیاتی	36					
Hydraulic Drum				سیستم ترمز	37						
NISSAN			سازنده	گیربکس	38						
Powershift			نوع		39						
1/1		جلو/عقب	تعداد دنده		40						
NISSAN			سازنده		41						
				دیفرانسیل							



$a = 200 \text{ mm}$ safety clearance



نوع دکل	ارتفاع بالابری	ارتفاع دکل		ارتفاع بالابری آزاد	زاویه دکل		ظرفیت بار در مرکز ثقل	
		پائین ترین ارتفاع	کاملاً باز شده با گارد		جلو	عقب	تک چرخ	دو چرخ
		mm	mm		deg	deg		
دوبلکس (دو مرحله ای)	3000	2245	4365	160	6	12	5000	5000
	4000	2795	5365	160	6	12	4750	5000
	4500	3070	5865	160	6	6	4250	4500
	5000	3345	6365	160	6	6	3500	3750
تریپلکس (سه مرحله ای)	4300	2180	5665	815	6	6	4250	4500
	4500	2248	5880	883	6	6	4000	4250
	5000	2410	6370	1045	6	6	3500	3750
	5500	2575	6870	1210	3	6	2850	3350
	6000	2790	7380	1425	3	6	2200	2950