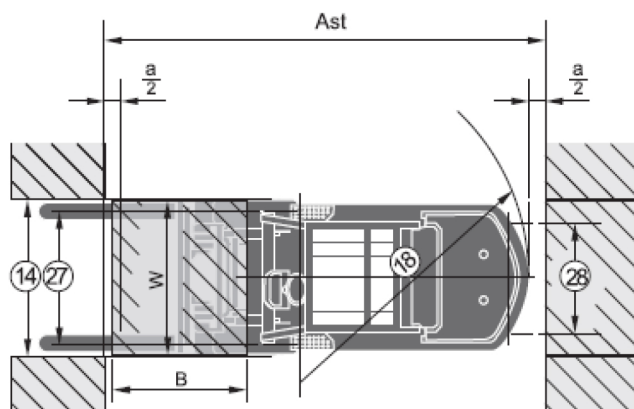
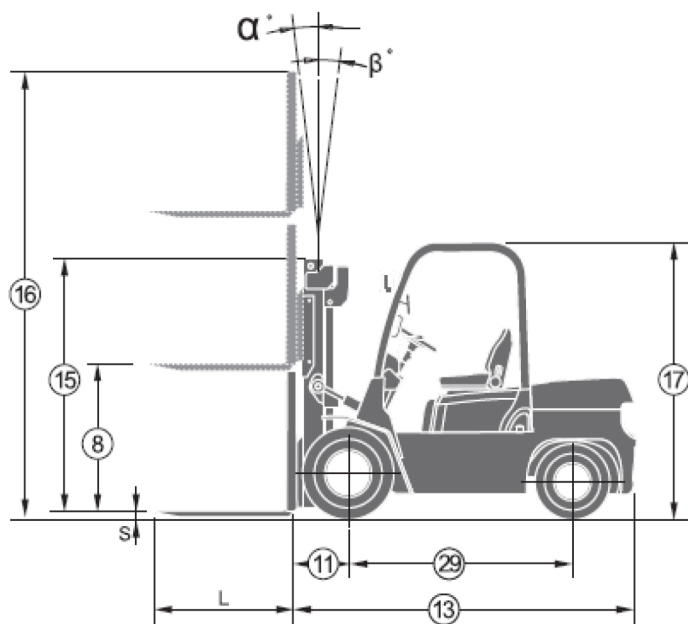
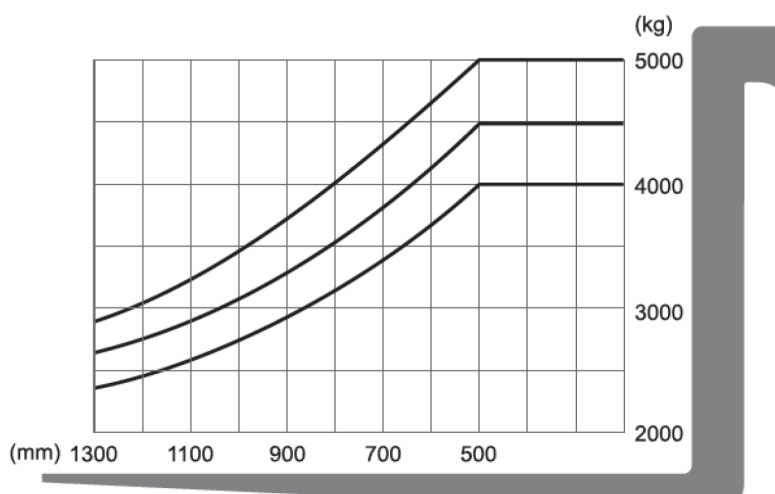


مشخصات فنی لیفتراک ۴ تن دیزل آریا

ARIA				نام دستگاه	1	معمومی	
AD40				مدل	2		
AD-NI				تیپ	3		
Diesel				نوع سوخت	4		
4000	kg			ظرفیت	5	ابعاد	
500	mm			مرکز ثقل	6		
3000	mm			ارتفاع بالابری	7		
160	mm			ارتفاع بالابری آزاد	8		
1070×122×50	mm	طول×عرض×پهنا		ابعاد شاخک	9		
6/12	deg	جلو/عقب		زاویه دکل	10		
550	mm			فاصله انتهایی شاخک تا مرکز چرخ جلو	11		
170	mm			کمترین فاصله از زمین	12		
3070	mm	طول بدون شاخک		ابعاد کلی	13		
1395	mm	عرض			14		
2245	mm	ارتفاع دکل در حالت بسته			15		
4170	mm	ارتفاع دکل در حالت کاملاً باز			16		
2050	mm	ارتفاع کابین			17		
2690	mm			شعاع گردش	18	عملکرد	
24/70/20h	V/Ah	ولتاژ/ظرفیت (20HR)		باتری	19		
26	Km/h	حرکت (بدون بار)		سرعت	20		
460	mm/sec	بالابری (با بار)			21		
500	mm/sec	پائین آوری (با بار)			22		
20	%			حداکثر شیب صعود (با بار)	23		
35900	N			حداکثر نیروی کشش (با بار)	24		
8.25-15-14PR	mm	جلو		تایر	25		
7.00-12-12PR	mm	عقب			26		
1160	mm	جلو		فاصله بین دو چرخ	27		
1130	mm	عقب			28		
2000	mm			فاصله بین مرکز چرخ جلو تا مرکز چرخ عقب	29	شاسی	
6300	kg			وزن	30		
TD42		مدل		موتور	31	نیروی محرکه	
NISSAN		سازنده			32		
59/2300	Kw/rpm	توان خروجی/دور بر دقیقه			33		
254/1800	N.m/rpm	گشتاور خروجی/دور بر دقیقه			34		
6		تعداد سیلندر			35		
4169	cc	حجم			36		
Hydraulic Drum				سیستم ترمز	37	انتقال قدرت	
NISSAN		سازنده		گیربکس	38		
Powershift		نوع			39		
1/1		تعداد دنده	جلو/عقب		40		
NISSAN		سازنده		دیفرانسیل	41		



a = 200 mm safety clearance



نوع دکل	ارتفاع بالابری	ارتفاع دکل		ارتفاع بالابری آزاد	زاویه دکل		ظرفیت بار در مرکز ثقل	
		پائین ترین ارتفاع	کاملاً باز شده با گارد		جلو	عقب	تک چرخ	جفت چرخ
	mm	mm	mm	mm	deg	deg		
دوبلکس (دو مرحله ای)	3000	2245	4170	160	6	12	4000	4000
	4000	2795	5170	160	6	12	3800	4000
	4500	3070	5670	160	6	6	3400	3600
	5000	3345	6170	160	6	6	2800	3000
تریپلکس (سه مرحله ای)	4300	2180	5470	1012	6	6	3400	3600
	4500	2248	5685	1080	6	6	3200	3400
	5000	2410	6170	1242	6	6	2800	3000
	5500	2575	6670	1408	3	6	2250	2800
	6000	2790	7180	1622	3	6	1700	2600