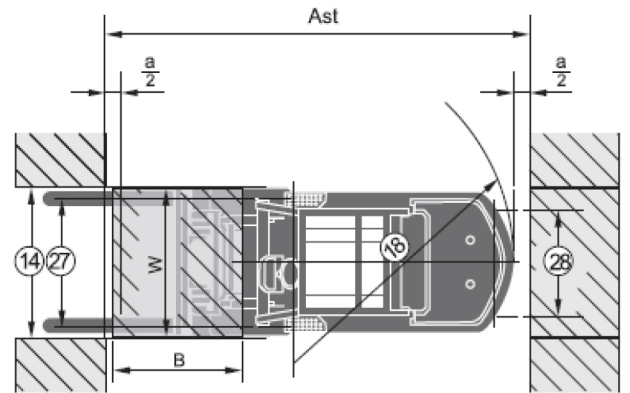
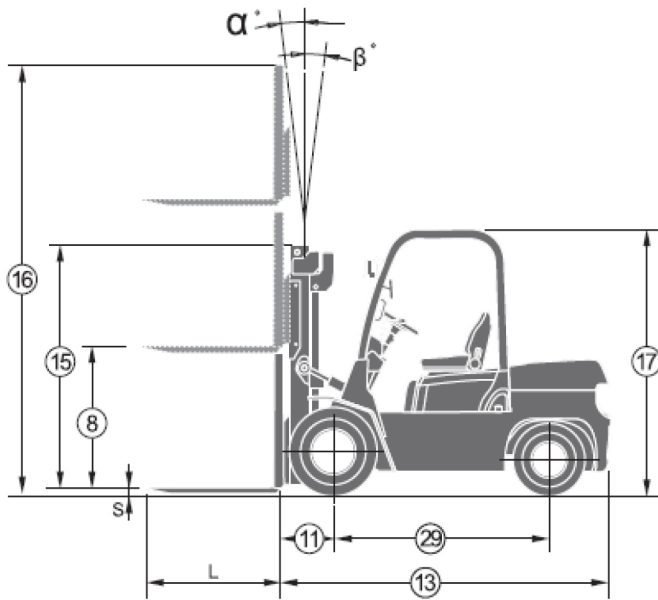
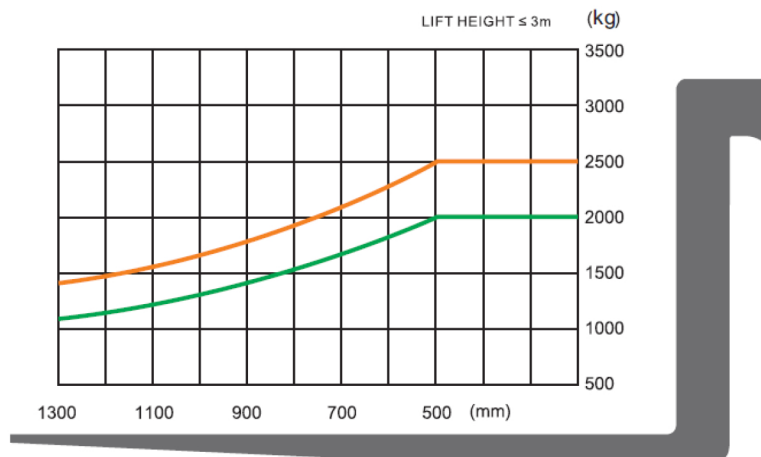


مشخصات فنی لیفتراک ۲ تن دیزل آریا

ARIA				نام دستگاه	1	معمومی		
AD20				مدل	2			
AD-NI				تیپ	3			
Diesel				نوع سوخت	4			
2000	kg			ظرفیت	5			
500	mm			مرکز ثقل	6			
3000	mm			ارتفاع بالابری	7			
150	mm			ارتفاع بالابری آزاد	8			
1070×122×40	mm	طول×عرض×پهنا		ابعاد شاخک	9		ابعاد	
6/12	deg	جلو/عقب		زاویه دکل	10			
475	mm			فاصله انتهایی شاخک تا مرکز چرخ جلو	11			
150	mm			کمترین فاصله از زمین	12			
2530	mm	طول بدون شاخک		ابعاد کلی	13			
1155	mm	عرض			14			
1985	mm	ارتفاع دکل در حالت بسته			15			
4045	mm	ارتفاع دکل در حالت کاملاً باز			16			
2140	mm	ارتفاع کابین			17			
2175	mm				18			
12/100	V/Ah	ولتاژ/ظرفیت (20HR)		باتری	19	عملکرد		
18	Km/h	حرکت (بدون بار)		سرعت	20			
500	mm/sec	بالابری (با بار)			21			
500	mm/sec	پائین آوری (با بار)			22			
25	%	حداکثر شیب صعود (با بار)		23				
23100	N	حداکثر نیروی کشش (با بار)		24				
7.00-12-12PR	mm	جلو		تایر	25			
6.00-9-10PR	mm	عقب			26			
965	mm	جلو		فاصله بین دو چرخ	27			
970.5	mm	عقب			28			
1650	mm	فاصله بین مرکز چرخ جلو تا مرکز چرخ عقب		29				
3440	kg	وزن		30				
TD27		مدل		موتور	31	نیروی محرکه		
NISSAN		سازنده			32			
38.5/2300	Kw/rpm	توان خروجی/دور بر دقیقه			33			
160/2300	N.m/rpm	گشتاور خروجی/دور بر دقیقه			34			
4		تعداد سیلندر			35			
2663	cc	حجم			36			
Hydraulic Drum		سیستم ترمز			37			
NISSAN		سازنده		گیربکس	38	انتقال قدرت		
Powershift		نوع			39			
1/1		تعداد دنده	جلو/عقب		40			
NISSAN		سازنده			41			



a = 200 mm safety clearance



نوع دکل	ارتفاع بالابری mm	ارتفاع دکل		ارتفاع بالابری آزاد mm	زاویه دکل		ظرفیت بار در مرکز ثقل	
		پائین ترین ارتفاع mm	کاملاً باز شده با گارد mm		جلو deg	عقب deg	تک چرخ kg	جفت چرخ kg
دوبلکس (دو مرحله ای)	3000	1985	4045	150	6	12	2000	2000
	4000	2585	5045	150	6	12	1900	2000
	4500	2835	5545	150	6	6	1700	1900
	5000	3085	6045	150	6	6	1400	1600
تریپلکس (سه مرحله ای)	4300	2040	5355	995	6	6	1700	1900
	4500	2110	5605	1065	6	6	1600	1800
	5000	2275	6055	1230	6	6	1400	1600
	5500	2440	6555	1395	3	6	1050	1500
	6000	2655	7055	1610	3	6	700	1400